



Titre du document :	Standards de la Ville de Laval pour les phasages et raccordements - Feux de circulation		
Type de document :	Document de référence		
Créé par :	Marie-Claude Larin, ing.	Date de création initiale :	2014-04-02
Utilité :	Sert à standardiser les numéros des phases et approches, l'orientation et les raccordements pour les câbles de distribution pour les feux de circulation		
Liste des améliorations à apporter :	<ul style="list-style-type: none"> 1 - à venir 2 - à venir 3 - à venir 		
Version actuelle :	2.1	2018-07-13 Modification de l'aassignation des relais de charges pour les feux piétons (ped. Phase 4 = RC14 et ped. Phase 6 = RC15)	Par : C. Gil-Da Rocha, ing. jr
Version antérieure :	2.0	2018-05-17 Ajout des RC dans les schémas de phases	Par : M.-C. Larin, ing.
Version antérieure :	1.5	2016-12-02 Corrections de coquilles	Par : M.-C. Larin, ing.
Version antérieure :	1.4	2016-09-21 Ajout de l'ordre de priorité choix de code de couleur des raccordements : A1, A2, B1, B2, Piétons, Autres	Par : M.-C. Larin, ing.
Version antérieure :	1.3	2016-07-05 Corrections de coquilles	Par : M.-C. Larin, ing.
Version antérieure :	1.2	2015-04-02 Ajout du raccordement de câbles pour un clignotant	Par : M.-C. Larin, ing.
Version antérieure :	1.1	2014-04-17 Ajout des raccordements de câbles	Par : M.-C. Larin, ing.
Version antérieure :	1.0	2014-04-02 Création du document	Par : M.-C. Larin, ing.

PHASAGE

Phasage NEMA en double anneau Quad

Phase 2 utilisée pour l'axe principale, direction nord ou est

Phase 6 utilisée pour l'axe principale, direction sud ou ouest

Phase 4 utilisée pour l'axe secondaire, direction nord ou est

Phase 8 utilisée pour l'axe secondaire, direction sud ou ouest

Virages à gauche (VÀG) protégé ou exclusif

Phase 5 utilisée pour le VÀG à partir de la même approche que la phase 2

Phase 1 utilisée pour le VÀG à partir de la même approche que la phase 6

Phase 7 utilisée pour le VÀG à partir de la même approche que la phase 4

Phase 3 utilisée pour le VÀG à partir de la même approche que la phase 8

Phase 9 utilisée pour un piéton exclusif

APPROCHES

Approche A1 utilisée pour l'axe principale, direction nord ou est

Approche A2 utilisée pour l'axe principale, direction sud ou ouest

Approche B1 utilisée pour l'axe secondaire, direction nord ou est

Approche B2 utilisée pour l'axe secondaire, direction sud ou ouest

Virages à gauche (VÀG) protégé ou exclusif

Approche C1 utilisée pour le VÀG à partir de la même approche que la phase 2

Approche C2 utilisée pour le VÀG à partir de la même approche que la phase 6

Approche D1 utilisée pour le VÀG à partir de la même approche que la phase 4

Approche D2 utilisée pour le VÀG à partir de la même approche que la phase 8

RELAIS DE CHARGES

Chaque phase véhiculaire est normalement raccordée sur son relais de charge. Par exemple, la phase 2 est raccordée sur le relais 2, la phase 4 est raccordée sur le relais 4, etc.

Têtes de feux piétons

Les traverses piétonnes sont raccordées sur les relais de charge 13, 14, 15 et 16, à moins que les raccordements du fournisseur du coffret les ait prévus autrement.

La traverse piétonne de l'approche A1 est raccordée sur le relais 13, la traverse piétonne de l'approche B1 est raccordée sur le relais 14, la traverse piétonne de l'approche A2 est raccordée sur le relais 15 et la traverse piétonne de l'approche B2 est raccordée sur le relais 16.

Standard de phasage

CODE DE COULEUR DES CÂBLES À RESPECTER POUR LE RACCORDEMENT DES TÊTES DE FEUX

Câble de remontée à 7 conducteurs no14	
Couleur du conducteur Isolant-Bande	Lentille ou Module à raccorder
Noir	← Verte
Rouge	Rouge et Main
Vert	Verte et Marcheur
Orange	Jaune
Bleu	Verte ↑
Blanc-Noir	→ Verte et ①

La couleur blanche est réservée pour le câble neutre
Un câble 7 conducteurs no14 est utilisé par tête de feux de circulation

Câble de distribution à 24 conducteurs - MTQ Norme 2007-12-15			
Calibre AWG	Couleur du conducteur Isolant-Bande	Approche et Lentille (ou Module) à raccorder (typique)	
10	Blanc	Réservé pour le neutre	Réservé pour le neutre
14	Bleu	A1 Marcheur	
14	Rouge	A1 Main	
14	Jaune	B2 Marcheur	
14	Vert-Blanc	A1 Plein vert ou ↑ verte	C2 ← verte
14	Jaune-Blanc	A1 jaune	C2 jaune
14	Rouge-Blanc	A1 rouge	C2 rouge
14	Bleu-Blanc	A1 → verte	
14	Noir-Blanc	A2 Main	
14	Vert-Noir	A2 Plein vert ou ↑ verte	C1 ← verte
14	Jaune-Noir	A2 jaune	C1 jaune
14	Rouge-Noir	A2 rouge	C1 rouge
14	Bleu-Noir	A2 → verte	
14	Blanc-Noir	A2 Marcheur	
14	Vert-Bleu	B1 Plein vert ou ↑ verte	D2 ← verte
14	Jaune-Bleu	B1 jaune	D2 jaune
14	Rouge-Bleu	B1 rouge	D2 rouge
14	Noir-Bleu	B1 → verte	B1 Main*
14	Blanc-Bleu	B1 Marcheur	
14	Vert-Orange	B2 Plein vert ou ↑ verte	D1 ← verte
14	Jaune-Orange	B2 jaune	D1 jaune
14	Rouge-Orange	B2 rouge	D1 rouge
14	Bleu-Orange	B2 → verte	
14	Noir-Orange	B2 Main	

Prioriser le respect des couleurs de conducteur dans l'ordre de priorité suivante :

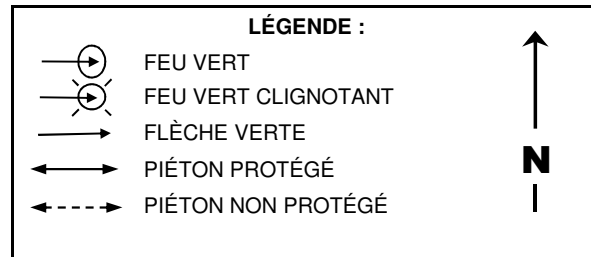
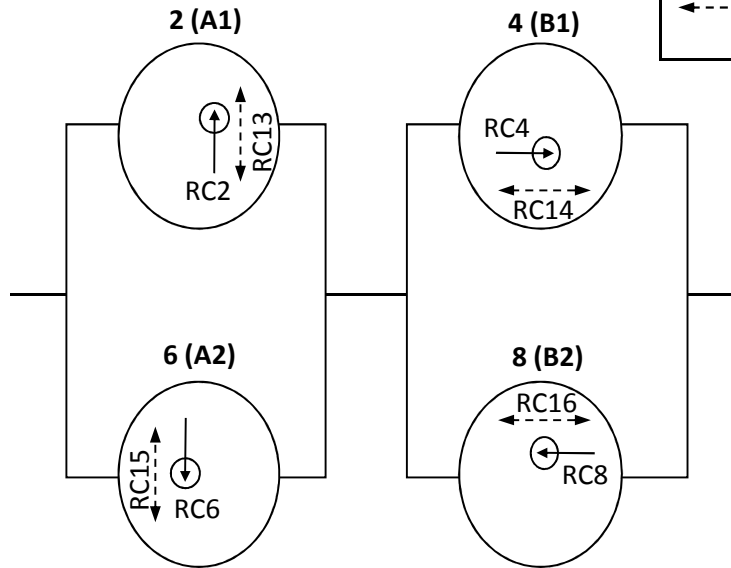
- 1 - A1 (V,J,R)
- 2- A2 (V,J,R)
- 3- B1 (V,J,R)
- 4- B2 (V,J,R)
- 5- Piétons
- 6- Autres

Les approches A1 et A2 ne doivent pas être raccordées sur les mêmes codes de couleur. De même que B1 ≠ B2, C1 ≠ C2 et D1 ≠ D2.

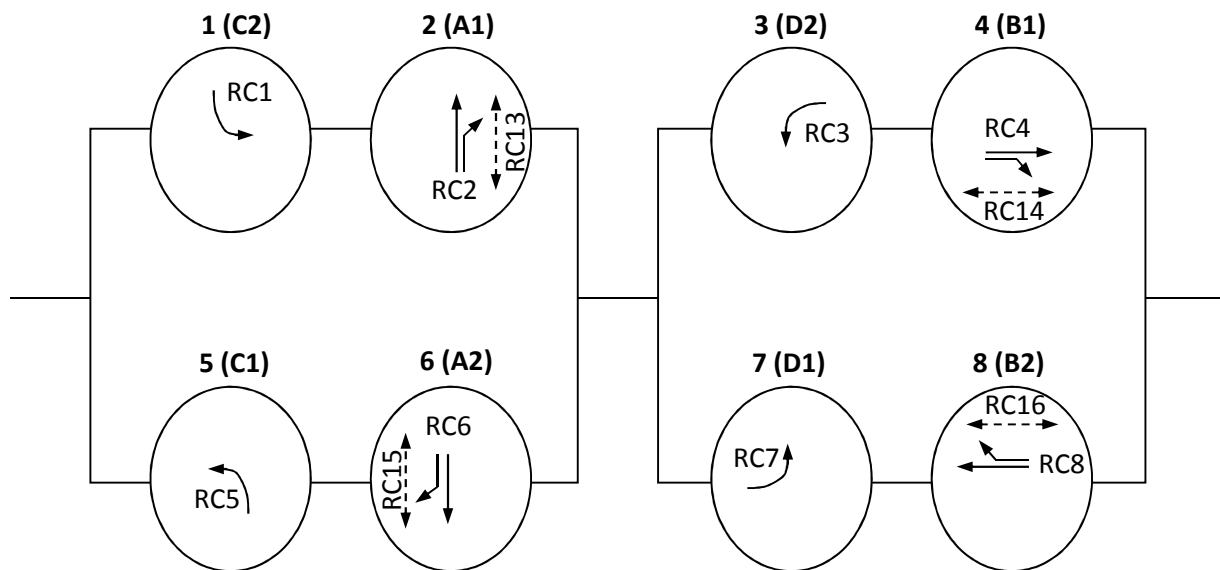
*Si le Noir-Bleu est déjà pris, prendre le Bleu-Blanc

EXEMPLES

CAS 1 - Séquence avec phases permissives
Axe principal Nord-Sud

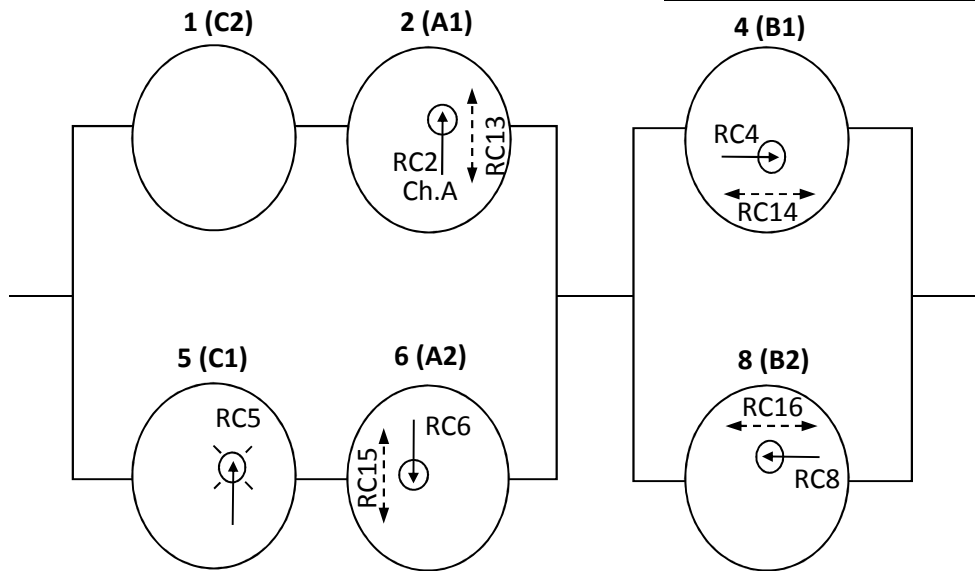
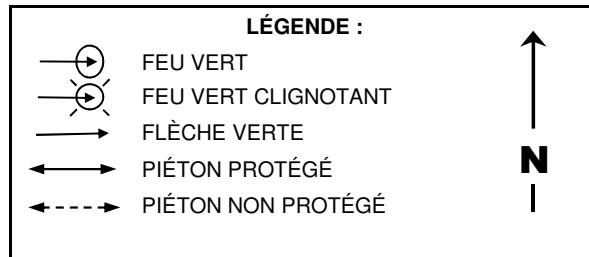


CAS 2 - Séquence avec virages à gauches simultanés exclusifs avancés - Axe principal Nord-Sud

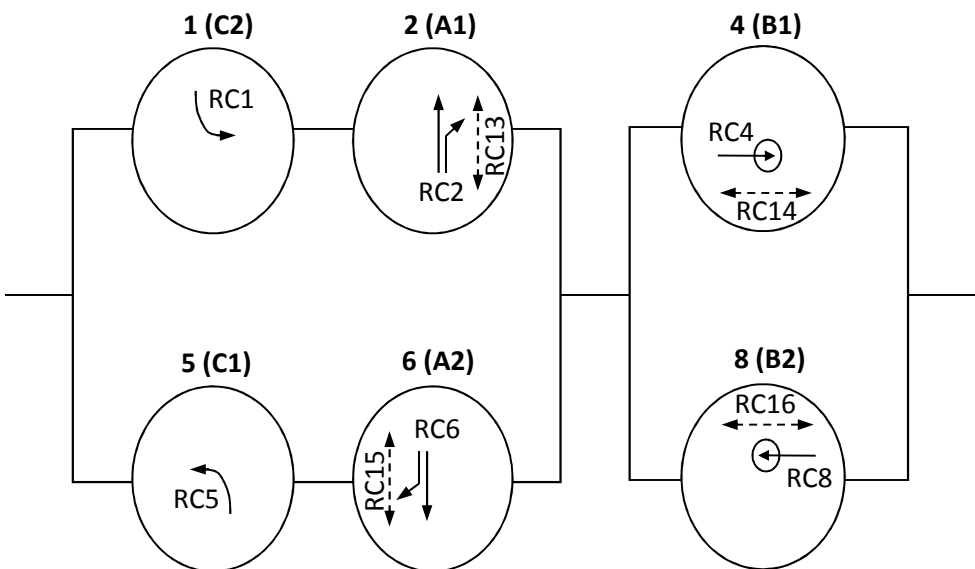


EXEMPLES (suite)

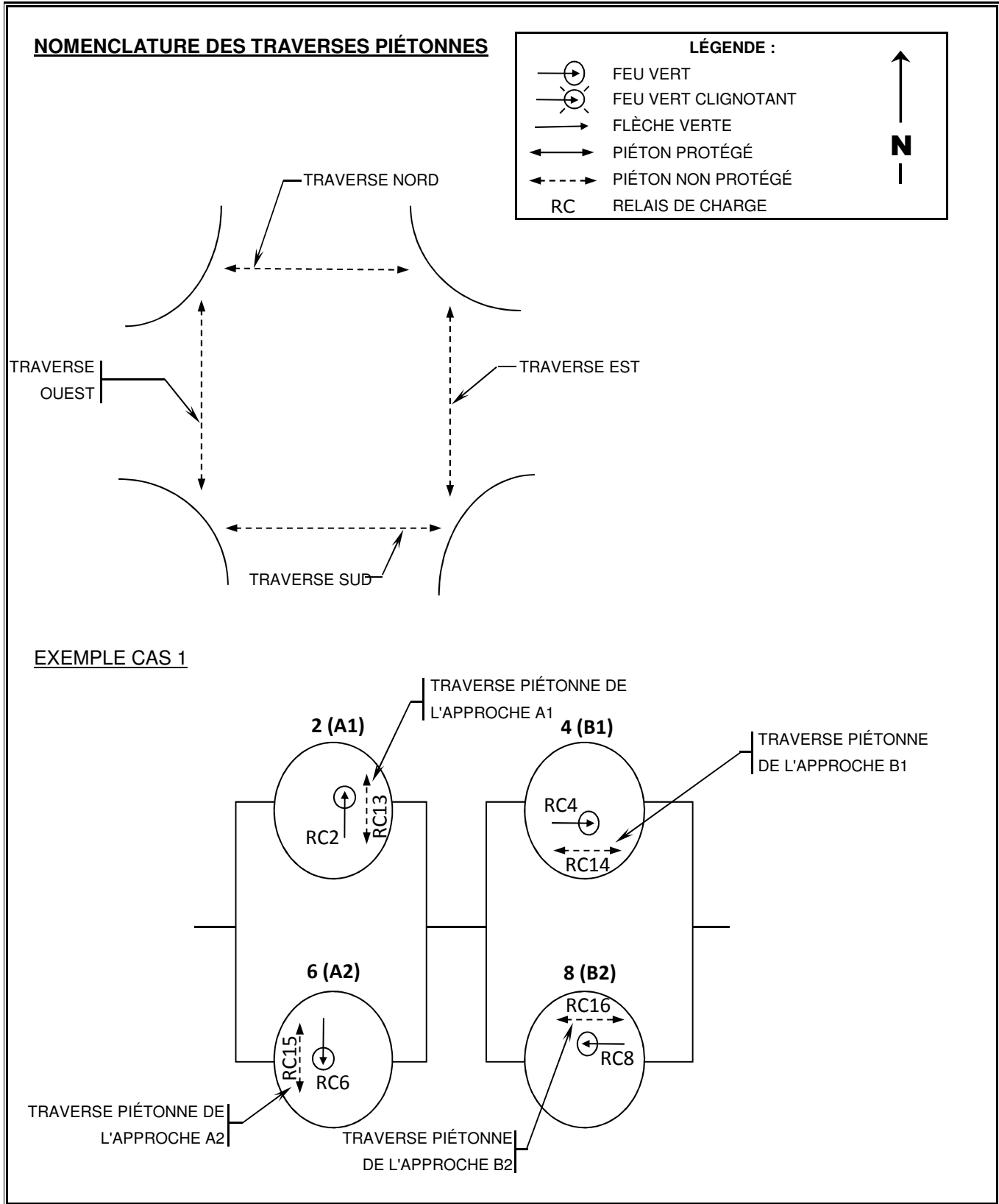
CAS 3 - Séquence avec virage à gauche protégé avancé - Axe principal Nord-Sud



CAS 4 - Séquence avec virages à gauches simultanés exclusifs avancés sur la principale et phases permissives sur la secondaire - Axe principal Nord-Sud



Standard de phasage



Standard de phasage

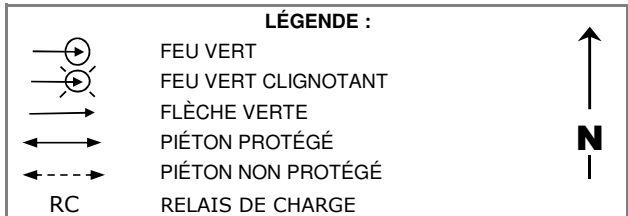
EXEMPLES DE RACCORDEMENTS

Câble à 24 conducteurs MTQ 23 No 14 + 1 No 10			CAS 1		CAS 2 (option 1)		CAS 2 (option 2)		CAS 4		
Conducteur No	Calibre AWG	Couleur Isolant-Bande	Câble 1	Câble 1	Câble 2	Câble 1	Câble 2	Câble 1	Câble 2	Câble 1	Câble 2
1	10	Blanc	Neutre	Neutre	Neutre	Neutre	Neutre	Neutre	Neutre	Neutre	Neutre
2	14	Bleu	A1 Marcheur	A1 Marcheur	A1 Marcheur	A1 Marcheur	A1 Marcheur	A1 Marcheur	A1 Marcheur	A1 Marcheur	A1 Marcheur
3	14	Rouge	A1 Main	A1 Main	A1 Main	A1 Main	A1 Main	A1 Main	A1 Main	A1 Main	A1 Main
4	14	Jaune	B2 Marcheur	B2 Marcheur	B2 Marcheur	B2 Marcheur	B2 Marcheur	B2 Marcheur	B2 Marcheur	B2 Marcheur	B2 Marcheur
5	14	Vert-Blanc	A1 vert	A1 vert ↑	C2 vert ←	A1 vert ↑	C2 vert ←	A1 vert ↑	C2 vert ←	A1 vert ↑	C2 vert ←
6	14	Jaune-Blanc	A1 jaune	A1 jaune	C2 jaune	A1 jaune	C2 jaune	A1 jaune	C2 jaune	A1 jaune	C2 jaune
7	14	Rouge-Blanc	A1 rouge	A1 rouge	C2 rouge	A1 rouge	C2 rouge	A1 rouge	C2 rouge	A1 rouge	C2 rouge
8	14	Bleu-Blanc		A1 vert →		A1 vert →		A1 vert →		A1 vert →	
9	14	Noir-Blanc	A2 Main	A2 Main	A2 Main	A2 Main	A2 Main	A2 Main	A2 Main	A2 Main	A2 Main
10	14	Vert-Noir	A2 vert	C1 vert ←	A2 vert ↑	C1 vert ←	A2 vert ↑	C1 vert ←	A2 vert ↑	C1 vert ←	A2 vert ↑
11	14	Jaune-Noir	A2 jaune	C1 jaune	A2 jaune	C1 jaune	A2 jaune	C1 jaune	A2 jaune	C1 jaune	A2 jaune
12	14	Rouge-Noir	A2 rouge	C1 rouge	A2 rouge	C1 rouge	A2 rouge	C1 rouge	A2 rouge	C1 rouge	A2 rouge
13	14	Bleu-Noir			A2 vert →		A2 vert →		A2 vert →		A2 vert →
14	14	Blanc-Noir	A2 Marcheur	A2 Marcheur	A2 Marcheur	A2 Marcheur	A2 Marcheur	A2 Marcheur	A2 Marcheur	A2 Marcheur	A2 Marcheur
15	14	Vert-Bleu	B1 vert	B1 vert ↑	D2 vert ←	D2 vert ←	B1 vert ↑	B1 vert		B1 vert	
16	14	Jaune-Bleu	B1 jaune	B1 jaune	D2 jaune	D2 jaune	B1 jaune	B1 jaune		B1 jaune	
17	14	Rouge-Bleu	B1 rouge	B1 rouge	D2 rouge	D2 rouge	B1 rouge	B1 rouge		B1 rouge	
18	14	Noir-Bleu	B1 Main	B1 vert →	B1 Main	B1 Main	B1 vert →	B1 Main		B1 Main	B1 Main
19	14	Blanc-Bleu	B1 Marcheur	B1 Marcheur	B1 Marcheur	B1 Marcheur	B1 Marcheur	B1 Marcheur	B1 Marcheur	B1 Marcheur	B1 Marcheur
20	14	Vert-Orange	B2 vert	D1 vert ←	B2 vert ↑	B2 vert ↑	D1 vert ←				B2 vert
21	14	Jaune-Orange	B2 jaune	D1 jaune	B2 jaune	B2 jaune	D1 jaune				B2 jaune
22	14	Rouge-Orange	B2 rouge	D1 rouge	B2 rouge	B2 rouge	D1 rouge				B2 rouge
23	14	Bleu-Orange			B2 vert →	B2 vert →					
24	14	Noir-Orange	B2 Main	B2 Main	B2 Main	B2 Main	B2 Main	B2 Main	B2 Main	B2 Main	B2 Main

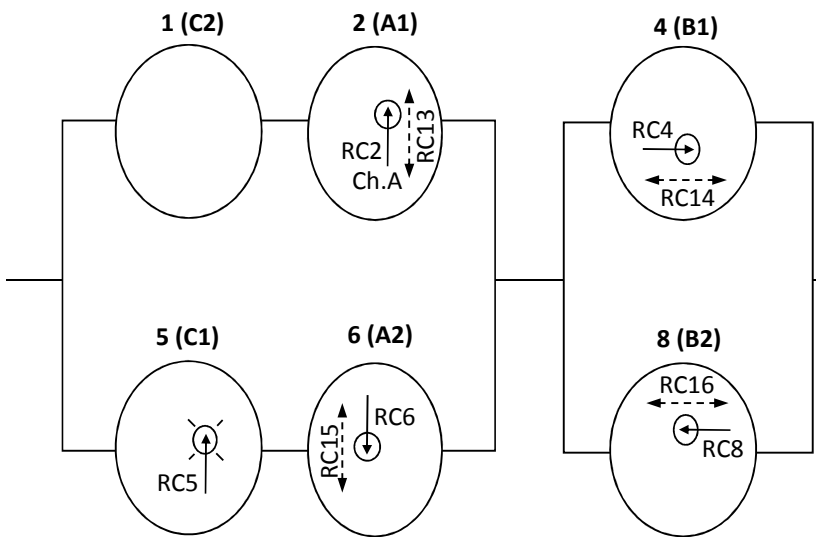
Note : les options de raccordements du CAS 2 peuvent varier selon la position du coffret de contrôle et la répartition des câbles 1 et 2.

Standard de phasage

EXEMPLES DE RACCORDEMENTS DE RELAIS DE CHARGE



CAS 3 - Séquence avec virage à gauche protégé avancé - Axe principal Nord-Sud



NOTE : Voici un exemple de raccordement des feux piétons sur les positions de relais de charge 13, 14, 15 et 16. Ces positions sont normalisées dans la majorité des coffrets 16 positions. Par contre, dans les coffrets fournis par TACEL, c'est les positions 9, 10, 11 et 12 de relais de charge qui sont filés pour les feux piétons.

BORNIER	PHASE	CODE DE COULEUR	APPROCHE	UNITÉ OPTIQUE	RELAIS DE CHARGE
1G					
1Y					
1R					
2G	CH. A	Vert-Blanc	A1	VERT	2G
2Y	CH. A	Jaune-Blanc	A1	JAUNE	2Y
2R	CH. A	Rouge-Blanc	A1	ROUGE	2R
3G					
3Y					
3R					
4G	4	Vert-Bleu	B1	VERT	4G
4Y	4	Jaune-Bleu	B1	JAUNE	4Y
4R	4	Rouge-Bleu	B1	ROUGE	4R
5G	5	---	---	RÉSISTANCE	5G
5Y	5	---	---	RÉSISTANCE	5Y
5R	5	---	---	RÉSISTANCE	5R
6G	6	Vert-Noir	A2	VERT	6G
6Y	6	Jaune-Noir	A2	JAUNE	6Y
6R	6	Rouge-Noir	A2	ROUGE	6R
7G					
7Y					
7R					
8G	8	Vert-Orange	B2	VERT	8G
8Y	8	Jaune-Orange	B2	JAUNE	8Y
8R	8	Rouge-Orange	B2	ROUGE	8R
9G					
9Y					
9R					
12G					
12Y					
12R					
13G	2P	Bleu	A1	MARCHEUR	13G
13Y					
13R	2P	Rouge	A1	MAIN	13R
14G	4P	Blanc-Bleu	B1	MARCHEUR	14G
14Y					
14R	4P	Noir-Bleu	B1	MAIN	14R
15G	6P	Blanc-Noir	A2	MARCHEUR	15G
15Y					
15R	6P	Noir-Blanc	A2	MAIN	15R
16G	8P	Jaune	B2	MARCHEUR	16G
16Y					
16R	8P	Noir-Orange	B2	MAIN	16R

BORNIER	PHASE	CODE DE COULEUR	APPROCHE	UNITÉ OPTIQUE	RELAIS DE CHARGE
1G					
1Y					
1R					
2G	CH. A	Vert-Blanc	A1	VERT	2G
2Y	CH. A	Jaune-Blanc	A1	JAUNE	2Y
2R	CH. A	Rouge-Blanc	A1	ROUGE	2R
3G					
3Y					
3R					
4G	4	Vert-Bleu	B1	VERT	4G
4Y	4	Jaune-Bleu	B1	JAUNE	4Y
4R	4	Rouge-Bleu	B1	ROUGE	4R
5G	5	---	---	RÉSISTANCE	5G
5Y	5	---	---	RÉSISTANCE	5Y
5R	5	---	---	RÉSISTANCE	5R
6G	6	Vert-Noir	A2	VERT	6G
6Y	6	Jaune-Noir	A2	JAUNE	6Y
6R	6	Rouge-Noir	A2	ROUGE	6R
7G					
7Y					
7R					
8G	8	Vert-Orange	B2	VERT	8G
8Y	8	Jaune-Orange	B2	JAUNE	8Y
8R	8	Rouge-Orange	B2	ROUGE	8R
9G					
9Y					
9R					
10G					
10Y					
10R					
11G					
11Y					
11R					
12G					
12Y					
12R					
13G	2P	Bleu	A1	MARCHEUR	13G
13Y					
13R	2P	Rouge	A1	MAIN	13R
14G	4P	Blanc-Bleu	B1	MARCHEUR	14G
14Y					
14R	4P	Noir-Bleu	B1	MAIN	14R
15G	6P	Blanc-Noir	A2	MARCHEUR	15G
15Y					
15R	6P	Noir-Blanc	A2	MAIN	15R
16G	8P	Jaune	B2	MARCHEUR	16G
16Y					
16R	8P	Noir-Orange	B2	MAIN	16R